

# R5 RA 0165-0305 D

Pompes à vide à palettes lubrifiées



## Fiable

Structure robuste, palettes très résistantes en fibres de carbone, technologie de palettes lubrifiées reconnue, long cycle de service

## Haute performance

Vitesse de pompage élevée à faible pression, conçue pour un fonctionnement continu dans la gamme de vide primaire

## Modulable

Différentes options de conception disponibles, adaptation facile aux demandes et aux procédés du client

### Accessoires

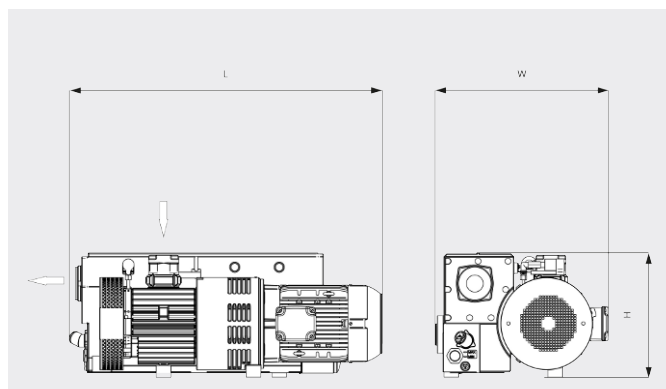
- Soupape de lest d'air
- Divers filtres d'aspiration
- Kit de récupération d'énergie avec échangeur thermique
- Contacteur de niveau d'huile
- Sondes de température
- Manomètre de surpression des filtres
- Huiles pour pompes à vide adaptées à toutes les applications
- Unité de réglage du vide

# R5 RA 0165-0305 D

Pompes à vide à palettes lubrifiées



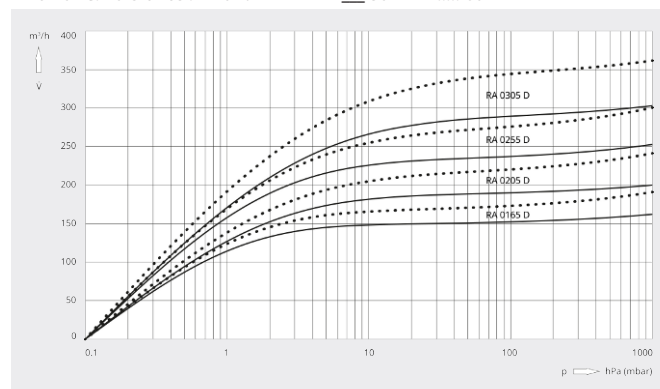
Dessin d'encombrement



Vitesse de pompage

Air à 20 °C. Tolérance : ± 10 %

— 50 Hz ..... 60 Hz



	R5 RA 0165 D	R5 RA 0205 D	R5 RA 0255 D	R5 RA 0305 D
<b>Vitesse de pompage nominale</b>	160 / 190 m³/h (50 / 60 Hz)	200 / 240 m³/h (50 / 60 Hz)	250 / 300 m³/h (50 / 60 Hz)	300 / 360 m³/h (50 / 60 Hz)
<b>Pression finale (soupape de lest d'air fermée)</b>	0,1 hPa (mbar) (50 / 60 Hz)	0,1 hPa (mbar) (50 / 60 Hz)	0,1 hPa (mbar) (50 / 60 Hz)	0,1 hPa (mbar) (50 / 60 Hz)
<b>Pression finale (soupape de lest d'air ouverte)</b>	0,5 hPa (mbar) (50 / 60 Hz)	0,5 hPa (mbar) (50 / 60 Hz)	0,5 hPa (mbar) (50 / 60 Hz)	0,5 hPa (mbar) (50 / 60 Hz)
<b>Puissance nominale du moteur</b>	5,5 / 6,6 kW (50 / 60 Hz)	5,5 / 6,6 kW (50 / 60 Hz)	7,5 / 9,2 kW (50 / 60 Hz)	8,3 / 10,0 kW (50 / 60 Hz)
<b>Vitesse nominale du moteur</b>	1500 / 1800 min <sup>-1</sup> (50 / 60 Hz)	1500 / 1800 min <sup>-1</sup> (50 / 60 Hz)	1500 / 1800 min <sup>-1</sup> (50 / 60 Hz)	1500 / 1800 min <sup>-1</sup> (50 / 60 Hz)
<b>Consommation électrique à 100 mbar</b>	3,7 / 4,7 kW (50 / 60 Hz)	4,2 / 5,2 kW (50 / 60 Hz)	5,5 / 6,6 kW (50 / 60 Hz)	6,1 / 7,2 kW (50 / 60 Hz)
<b>Consommation électrique à pression finale</b>	2,4 / 2,9 kW (50 / 60 Hz)	3,3 / 4,0 kW (50 / 60 Hz)	4,1 / 4,5 kW (50 / 60 Hz)	4,7 / 5,1 kW (50 / 60 Hz)
<b>Niveau sonore (ISO 2151)</b>	70 / 72 dB(A) (50 / 60 Hz)	72 / 74 dB(A) (50 / 60 Hz)	72 / 74 dB(A) (50 / 60 Hz)	74 / 76 dB(A) (50 / 60 Hz)
<b>Capacité en huile</b>	6,5 l	6,5 l	6,5 l	6,5 l
<b>Poids approx.</b>	160 kg	160 kg	195 kg	195 kg
<b>Dimensions (L x W x H)</b>	977 x 583 x 418 mm	977 x 583 x 418 mm	1056 x 583 x 418 mm	1057 x 583 x 418 mm
<b>Aspiration de gaz / échappement</b>	G2" / G2"	G2" / G2"	G2" / G2"	G2" / G2"

**VOUS SOUHAITEZ EN SAVOIR PLUS ?**

Contactez-nous directement !  
[info@buschag.ch](mailto:info@buschag.ch) ou +41 (0)61 845 90 90



FORMULAIRE DE CONTACT



APPELEZ-NOUS